

optris® CS LT

Porste rozwiązania pomiaru wielomejscowego: wyrafinowany, bezpieczny i łatwy z zakresem -40 do 1030°C



WŁAŚCIWOŚCI

- Zakres pomiarowy: -40°C do 1030°C
- Stała czasowa: 25 ms
- Rozdzielczość optyczna: 15:1
- Dioda LED do sygnalizacji alarmu, celowania, autodiagnostyki lub wskazania kodu temperatury
- Możliwość stosowania w temperaturze otoczenia do 80°C bez chłodzenia
- Dostępne sygnały wyjściowe: skalowalne analogowe 0-10 V lub 0-5 V, termoparowe (typ K), alarmowe lub cyfrowe
- Interfejs programujący USB, bezpośredni interfejs szeregowy 9.6 kBaud
- Napięcie zasilania: 5-30 V DC

Parametry ogólne

Stopień ochrony	IP 63
Temperatura otoczenia	-20°C do 80°C
Temperatura przechowywania	-20°C do 85°C
Wilgotność względna	10 - 95%, bez kondensacji
Wibracje	IEC 68-2-6: 3 G, 11-200 Hz, w dowolnej osi
Wstrząsy	IEC 68-2-27: 50 G, 11 ms, w dowolnej osi
Masa	58 g

Parametry elektryczne

Wyjście analogowe	0-5 V lub 0-10 V swobodnie skalowane, termopara K / alarmowe o regulowanym poziomie napięć
Wyjście alarmowe	0-30 V/50 mA (otwarty kolektor)
3-stanowe wyjście alarmowe	regulowane wartości progowe oraz poziomy napięć dla stanów: brak alarmu, ostrzeżenie, alarm
Wyjście cyfrowe	jedno/dwukierunkowe, 9.6 kBaud, poziom logiczny 0/3 V, opcja USB
Wejście (0-10V)	programowalne wejście funkcyjne do zadawania emisyjności/temperatury otoczenia, wyzwalania sygnału wyjściowego lub sterowania funkcją hold
Funkcje diody LED	sygnalizacja alarmu, wspomaganie celowania, autodiagnostyka, wskazanie temperatury (za pomocą kodu)
Długość kabla	1 m (standard), 3 m, 8 m, 15 m
Zapięcie zasilania	5-30 V DC
Pobór prądu	4 mA (bez diody LED)/10 mA

Parametry metrologiczne

Zakres pomiarowy (skalowany programowo)	-40°C do 1030°C
Zakres spektralny	8 do 14 μm
Rozdzielczość optyczna (90 % energii)	15:1
Soczewka CF (opcjonalna)	0.8 mm @ 10 mm
Dokładność (w temperat. otocz. 23 ± 5°C)	± 1.5% lub ± 1.5°C ¹⁾
Powtarzalność (w temperat. otocz. 23 ± 5°C)	± 0.75% lub ± 0.75°C ¹⁾
Dryft termiczny	± 0.05 K/K lub ± 0.05 % K ³⁾
NETD	0.1 K ²⁾
Stała czasowa (90%)	25 ms (z regulacją do 999 s)
Emisyjność/wzmocnienie (zadawana sygnałem 0-10 V DC albo programowo)	0.100 - 1.100
Przepuszczalność (ustawiana programowo)	0.100 - 1.100
Przetwarzanie sygnału (parametr nastawny za pomocą oprogramowania)	maksimum lokalne, minimum lokalne, średnia; rozszerzona funkcja hold z progami i histerezą
Oprogramowanie	optris Compact Connect

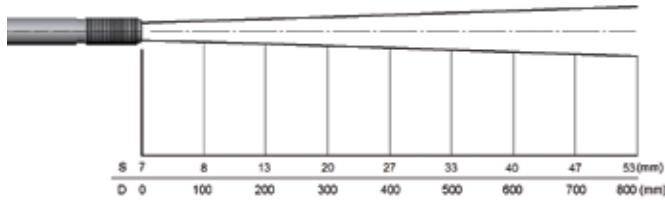
¹⁾ temperatura obiektu > 0°C; przyjąć wartość większą

²⁾ dla stałej czasowej 100 ms i T_{obj} 25°C

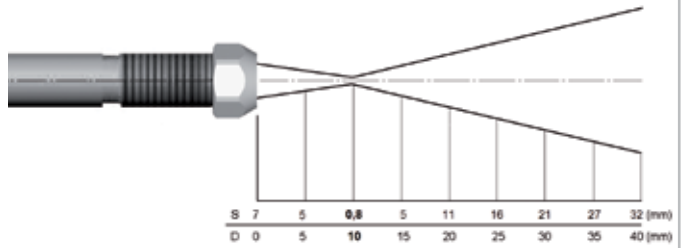
³⁾ dla temperatury otoczenia <18°C i >28°C; przyjąć wartość większą

Charakterystyka optyczna

Optyka, D:S = 15:1



Optyka z soczewką CF, D:S = 15:1

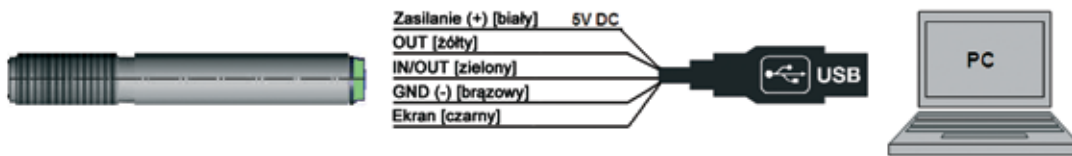


Sposób podłączenia

Połączenie analogowe z wyjściem alarmowym otwarty kolektor

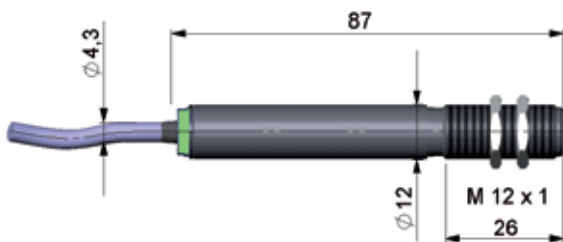


Połączenie cyfrowe z adapterem USB

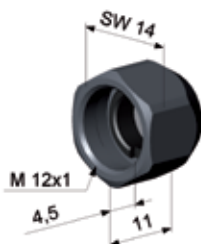


Wymiary/akcesoria (przykłady)

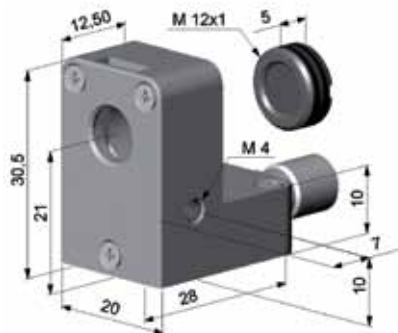
Wymiary pirometru optris CS



Soczewka CF (ACCTCF)



Nadmuch soczewki, zintegrowany z soczewką CF (ACCTAPLCF)



Uchwyt montażowy, stały (ACCTFB)

