

optris® CSmicro LT

Niedrogi miniaturowy pirometr z zakresem
-40°C do 1030°C



WŁAŚCIWOŚCI

- Rozmiar: M12x1, długość 28 mm, obudowa k.o.
- Zakres temperatury: -40°C do 1030°C
- Wytrzymała, powlekana optyka krzemowa
- Możliwość stosowania w temperaturze otoczenia do 120°C bez chłodzenia (głowica pomiarowa)
- Dioda alarmowa LED, wspomagająca celowanie, sygnalizująca stany awaryjne oraz kod temperatury
- Elektronika wbudowana w kabel połączeniowy
- Skalowane wyjście analogowe: 0-10 V lub 0-5 V oraz dodatkowo wyjście alarmowe
- Ochrona przed zwarcieniem i odwrotną polaryzacją
- Programowalne przetwarzanie sygnału
- Opcjonalny interfejs USB i oprogramowanie
- Szeroki zakres napięć zasilających: 5-30 V DC

Parametry ogólne

Stopień ochrony	IP 65 (NEMA-4)
Temperatura otoczenia	-20°C do 120°C (głowica pomiar.) -20°C do 80°C (elektronika)
Temp. przechowywania	-40°C do 85°C (głowica i elektronika)
Wilgotność względna	10 - 95%, bez kondensacji
Wibracje	IEC 68-2-6: 3 G, 11-200 Hz, w dowolnej osi
Wstrząsy	IEC 68-2-27: 50 G, 11 ms, w dowolnej osi
Masa	42 g

Parametry elektryczne

Wyjście analogowe	0-5 V lub 0-10 V 1/10/100 mV/°C
Wyjście alarmowe	24 V/50 mA (otwarty kolektor)
Wyjście cyfrowe	jedno/dwukierunkowe, 9,6 kBaud, poziom 0/3V, opcjonalnie USB
Wejście (0-10 V)	programowalne wejście funkcyjne do zadawania emisyjności, temperatury otoczenia, wyzwalania sygnału wyjściowego lub resetowania funkcji hold
Funkcje diody LED	sygnalizacja alarmu, wspomaganie celowania, autodiagnostyka, wskazanie temperatury (za pomocą kodu)
Długość kabla głowica - elektronika: za elektroniką:	0.5 m (standard), 3 m, 6 m 0.5 m (standard), 3 m
Napięcie zasilania	5-30 V DC
Pobór prądu	9 mA

Parametry metrologiczne

Zakres pomiarowy (skalowany programowo)	-40°C - 1030°C
Zakres spektralny	8 - 14 μm
Rozdzielczość optyczna (90 % energii)	15:1 (precyzyjna optyka szklana) 2:1 (z płaską powierzchnią)
Soczewka CF (opcjonalna)	0.8 mm @ 10 mm (15:1) 2.5 mm @ 23 mm (2:1)
Dokładność	± 1.5% lub ± 1.5°C ^{1), 2)}
Powtarzalność	± 0.75% lub ± 0.75°C ^{1), 2)}
Dryft termiczny	± 0.05 K/K lub ± 0.05 % K ³⁾
Rozdzielczość	0.15 K ¹⁾
Stała czasowa (90%)	30 ms - 999 s (nastawna)
Emisyjność/wzmocnienie (zadawane sygnałem zewn. 0-5 V DC lub programowo)	0.100 - 1.100
Przepuszczalność (nastawna programowo)	0.100 - 1.100
Przetwarzanie sygnału (parametr nastawny za pomocą oprogramowania)	maksimum lokalne, minimum lokalne, średnia; rozszerzona funkcja hold z progiem i histrezą
Wymiary elektroniki	długość: 35 mm średnica: 12 mm
Oprogramowanie	optris Compact Connect

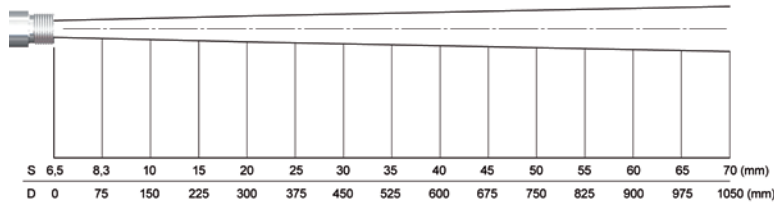
¹⁾ temperatura obiektu > 0°C; przyjąć większą wartość

²⁾ w temperaturze otoczenia 23 ± 5°C

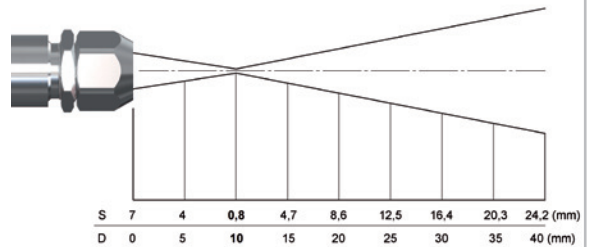
³⁾ w temperaturze otoczenia <18°C i >28°C; przyjąć większą wartość

Charakterystyka optyczna

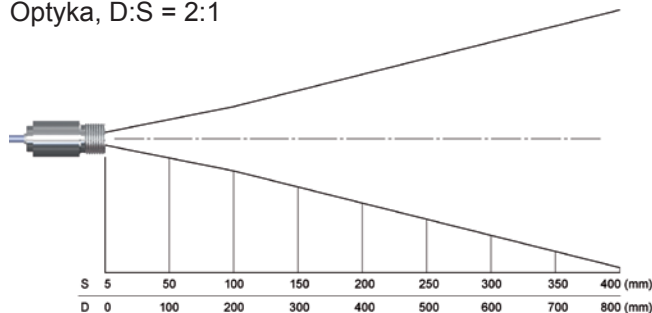
Optyka, D:S = 15:1



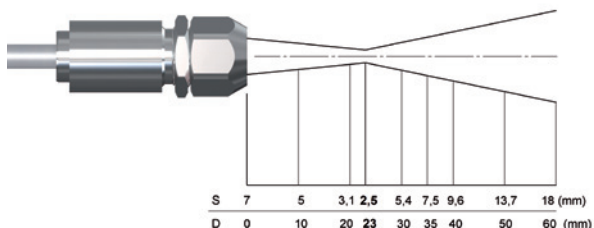
Optyka z soczewką CF, D:S = 15:1



Optyka, D:S = 2:1

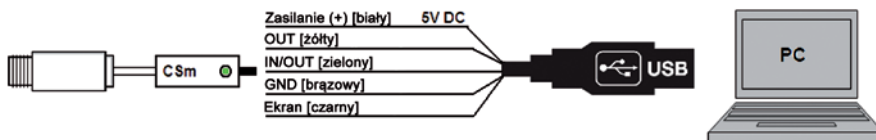


Optyka z soczewką CF, D:S = 2:1

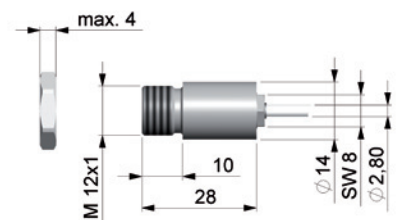


Sposób podłączenia / wymiary

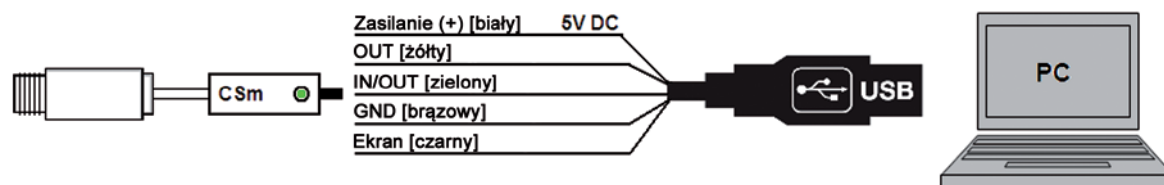
Podłączenie analogowe z użyciem wyjścia alarmowego



Wymiary optris CSmicro LT

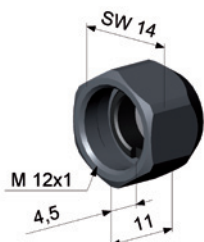


Podłączenie cyfrowe z użyciem adaptera USB

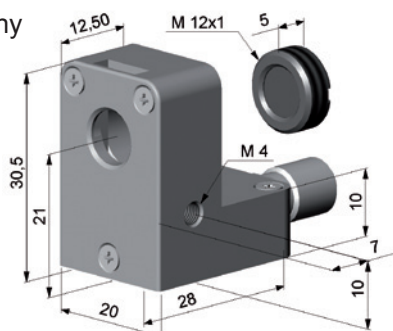


Akcesoria (przykłady)

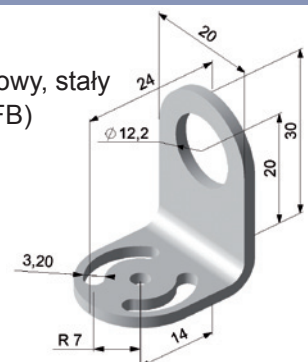
Soczewka CF (ACCTCF)



Nawiew laminarny zintegrowany z soczewką CF (ACCTAPLCF)



Uchwyt montażowy, stały (ACCTFB)



Parametry mogą ulec zmianie bez uprzedzenia
 CSmicro-DS-PL2014-03-A